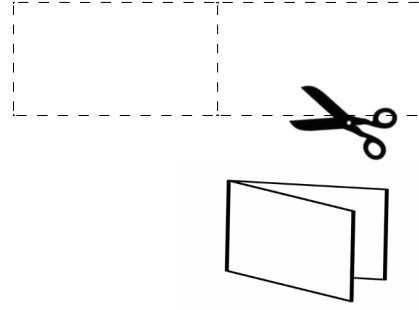


To print at home, use heavy weight paper, or card stock. Cut out the cards along the dotted lines. If you're unable to print on both sides, you can simply fold on the center line to make a 2-sided card.

If you use a professional printer, we suggest you print 2-sided cards with white text on red card stock with rounded corners.



لديك حقوق دستورية:

- لا تفتح الباب إذا كان شرطي الهجرة يطرق الباب.
- لا تجيب على أي أسئلة يستلها شرطة الهجرة إذا حاولوا التحدث إليك. لديك الحق في التزام الصمت.
- لا توقع أي شيء دون التحدث أولاً إلى محامي. لك الحق في التحدث إلى محامي.
- إذا كنت خارج بيتك، اسأل الشرطي إذا كان لديك حرية المغادرة، وإذا قال نعم، غادر بهدوء.
- أعطي هذه البطاقة للشرطي. إذا كنت داخل منزلك، اعرض البطاقة من خلال النافذة أو مررها من تحت الباب.

I do not wish to speak with you, answer your questions, or sign or hand you any documents based on my 5th Amendment rights under the United States Constitution.

I do not give you permission to enter my home based on my 4th Amendment rights under the United States Constitution unless you have a warrant to enter, signed by a judge or magistrate with my name on it that you slide under the door.

I do not give you permission to search any of my belongings based on my 4th Amendment rights.

I choose to exercise my constitutional rights.

These cards are available to citizens and noncitizens alike.

لديك حقوق دستورية:

- لا تفتح الباب إذا كان شرطي الهجرة يطرق الباب.
- لا تجيب على أي أسئلة يستلها شرطة الهجرة إذا حاولوا التحدث إليك. لديك الحق في التزام الصمت.
- لا توقع أي شيء دون التحدث أولاً إلى محامي. لك الحق في التحدث إلى محامي.
- إذا كنت خارج بيتك، اسأل الشرطي إذا كان لديك حرية المغادرة، وإذا قال نعم، غادر بهدوء.
- أعطي هذه البطاقة للشرطي. إذا كنت داخل منزلك، اعرض البطاقة من خلال النافذة أو مررها من تحت الباب.

I do not wish to speak with you, answer your questions, or sign or hand you any documents based on my 5th Amendment rights under the United States Constitution.

I do not give you permission to enter my home based on my 4th Amendment rights under the United States Constitution unless you have a warrant to enter, signed by a judge or magistrate with my name on it that you slide under the door.

I do not give you permission to search any of my belongings based on my 4th Amendment rights.

I choose to exercise my constitutional rights.

These cards are available to citizens and noncitizens alike.

لديك حقوق دستورية:

- لا تفتح الباب إذا كان شرطي الهجرة يطرق الباب.
- لا تجيب على أي أسئلة يستلها شرطة الهجرة إذا حاولوا التحدث إليك. لديك الحق في التزام الصمت.
- لا توقع أي شيء دون التحدث أولاً إلى محامي. لك الحق في التحدث إلى محامي.
- إذا كنت خارج بيتك، اسأل الشرطي إذا كان لديك حرية المغادرة، وإذا قال نعم، غادر بهدوء.
- أعطي هذه البطاقة للشرطي. إذا كنت داخل منزلك، اعرض البطاقة من خلال النافذة أو مررها من تحت الباب.

I do not wish to speak with you, answer your questions, or sign or hand you any documents based on my 5th Amendment rights under the United States Constitution.

I do not give you permission to enter my home based on my 4th Amendment rights under the United States Constitution unless you have a warrant to enter, signed by a judge or magistrate with my name on it that you slide under the door.

I do not give you permission to search any of my belongings based on my 4th Amendment rights.

I choose to exercise my constitutional rights.

These cards are available to citizens and noncitizens alike.

لديك حقوق دستورية:

- لا تفتح الباب إذا كان شرطي الهجرة يطرق الباب.
- لا تجيب على أي أسئلة يستلها شرطة الهجرة إذا حاولوا التحدث إليك. لديك الحق في التزام الصمت.
- لا توقع أي شيء دون التحدث أولاً إلى محامي. لك الحق في التحدث إلى محامي.
- إذا كنت خارج بيتك، اسأل الشرطي إذا كان لديك حرية المغادرة، وإذا قال نعم، غادر بهدوء.
- أعطي هذه البطاقة للشرطي. إذا كنت داخل منزلك، اعرض البطاقة من خلال النافذة أو مررها من تحت الباب.

I do not wish to speak with you, answer your questions, or sign or hand you any documents based on my 5th Amendment rights under the United States Constitution.

I do not give you permission to enter my home based on my 4th Amendment rights under the United States Constitution unless you have a warrant to enter, signed by a judge or magistrate with my name on it that you slide under the door.

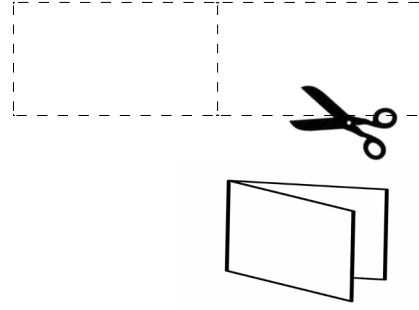
I do not give you permission to search any of my belongings based on my 4th Amendment rights.

I choose to exercise my constitutional rights.

These cards are available to citizens and noncitizens alike.

To print at home, use heavy weight paper, or card stock. Cut out the cards along the dotted lines. If you're unable to print on both sides, you can simply fold on the center line to make a 2-sided card.

If you use a professional printer, we suggest you print 2-sided cards with white text on red card stock with rounded corners.



لديك حقوق دستورية:

- لا تفتح الباب إذا كان شرطي الهجرة يطرق الباب.
- لا تجيب على أي أسئلة يستلها شرطة الهجرة إذا حاولوا التحدث إليك. لديك الحق في التزام الصمت.
- لا توقع أي شيء دون التحدث أولاً إلى محامي. لك الحق في التحدث إلى محامي.
- إذا كنت خارج بيتك، اسأل الشرطي إذا كان لديك حرية المغادرة، وإذا قال نعم، غادر بهدوء.
- أعطي هذه البطاقة للشرطي. إذا كنت داخل منزلك، اعرض البطاقة من خلال النافذة أو مررها من تحت الباب.

I do not wish to speak with you, answer your questions, or sign or hand you any documents based on my 5th Amendment rights under the United States Constitution.

I do not give you permission to enter my home based on my 4th Amendment rights under the United States Constitution unless you have a warrant to enter, signed by a judge or magistrate with my name on it that you slide under the door.

I do not give you permission to search any of my belongings based on my 4th Amendment rights.

I choose to exercise my constitutional rights.

These cards are available to citizens and noncitizens alike.

لديك حقوق دستورية:

- لا تفتح الباب إذا كان شرطي الهجرة يطرق الباب.
- لا تجيب على أي أسئلة يستلها شرطة الهجرة إذا حاولوا التحدث إليك. لديك الحق في التزام الصمت.
- لا توقع أي شيء دون التحدث أولاً إلى محامي. لك الحق في التحدث إلى محامي.
- إذا كنت خارج بيتك، اسأل الشرطي إذا كان لديك حرية المغادرة، وإذا قال نعم، غادر بهدوء.
- أعطي هذه البطاقة للشرطي. إذا كنت داخل منزلك، اعرض البطاقة من خلال النافذة أو مررها من تحت الباب.

I do not wish to speak with you, answer your questions, or sign or hand you any documents based on my 5th Amendment rights under the United States Constitution.

I do not give you permission to enter my home based on my 4th Amendment rights under the United States Constitution unless you have a warrant to enter, signed by a judge or magistrate with my name on it that you slide under the door.

I do not give you permission to search any of my belongings based on my 4th Amendment rights.

I choose to exercise my constitutional rights.

These cards are available to citizens and noncitizens alike.

لديك حقوق دستورية:

- لا تفتح الباب إذا كان شرطي الهجرة يطرق الباب.
- لا تجيب على أي أسئلة يستلها شرطة الهجرة إذا حاولوا التحدث إليك. لديك الحق في التزام الصمت.
- لا توقع أي شيء دون التحدث أولاً إلى محامي. لك الحق في التحدث إلى محامي.
- إذا كنت خارج بيتك، اسأل الشرطي إذا كان لديك حرية المغادرة، وإذا قال نعم، غادر بهدوء.
- أعطي هذه البطاقة للشرطي. إذا كنت داخل منزلك، اعرض البطاقة من خلال النافذة أو مررها من تحت الباب.

I do not wish to speak with you, answer your questions, or sign or hand you any documents based on my 5th Amendment rights under the United States Constitution.

I do not give you permission to enter my home based on my 4th Amendment rights under the United States Constitution unless you have a warrant to enter, signed by a judge or magistrate with my name on it that you slide under the door.

I do not give you permission to search any of my belongings based on my 4th Amendment rights.

I choose to exercise my constitutional rights.

These cards are available to citizens and noncitizens alike.

لديك حقوق دستورية:

- لا تفتح الباب إذا كان شرطي الهجرة يطرق الباب.
- لا تجيب على أي أسئلة يستلها شرطة الهجرة إذا حاولوا التحدث إليك. لديك الحق في التزام الصمت.
- لا توقع أي شيء دون التحدث أولاً إلى محامي. لك الحق في التحدث إلى محامي.
- إذا كنت خارج بيتك، اسأل الشرطي إذا كان لديك حرية المغادرة، وإذا قال نعم، غادر بهدوء.
- أعطي هذه البطاقة للشرطي. إذا كنت داخل منزلك، اعرض البطاقة من خلال النافذة أو مررها من تحت الباب.

I do not wish to speak with you, answer your questions, or sign or hand you any documents based on my 5th Amendment rights under the United States Constitution.

I do not give you permission to enter my home based on my 4th Amendment rights under the United States Constitution unless you have a warrant to enter, signed by a judge or magistrate with my name on it that you slide under the door.

I do not give you permission to search any of my belongings based on my 4th Amendment rights.

I choose to exercise my constitutional rights.

These cards are available to citizens and noncitizens alike.